

## Sicherheitskonzept ProfiButler (Auszug)

### 1. Personensicherheit

Getestet wurden die Testziele: Einklemmsicherheit, elektrische Sicherheit, Kleinteile, sonstige Sicherheit sowie Entlüftung und Belüftung. Die Tests ergaben, dass alle Testziele erfüllt wurden und vom ProfiButler keine akute Gefahr für Kinder in den getesteten Bereichen ausgeht.

#### 1.1 Einklemmsicherheit

Testdaten	Zu prüfen ist, ob bei der Benutzung des ProfiButlers Einklemmgefahr besteht.
Fazit	Bei sach- und ordnungsgemäßem Gebrauch kann ein Einklemmen der Finger ausgeschlossen werden. Im offenen Zustand verhindern integrierte Gasdruckfedern das Einklemmen.
Testergebnis	wahr/bestanden

#### 1.2 Elektrische Sicherheit

Testdaten	Es ist zu prüfen, ob die Möglichkeit besteht, mit elektrischem Potential in Berührung zu kommen.
Fazit	Es besteht keine Möglichkeit, ohne Werkzeug elektrisches Potential zu kontaktieren.
Testergebnis	wahr/bestanden

#### 1.3 Sonstige Sicherheit

Testdaten	Untersuchung des ProfiButlers auf Kleinteile < 31,75mm.
Fazit	Vom ProfiButler geht keine Verschluckungsgefahr von Kleinteilen aus.
Testergebnis	wahr/bestanden

#### 1.4 Entlüftung/Belüftung

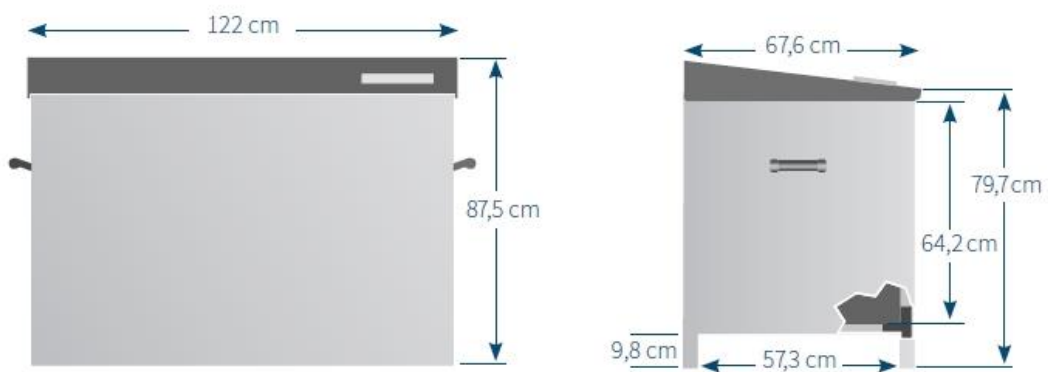
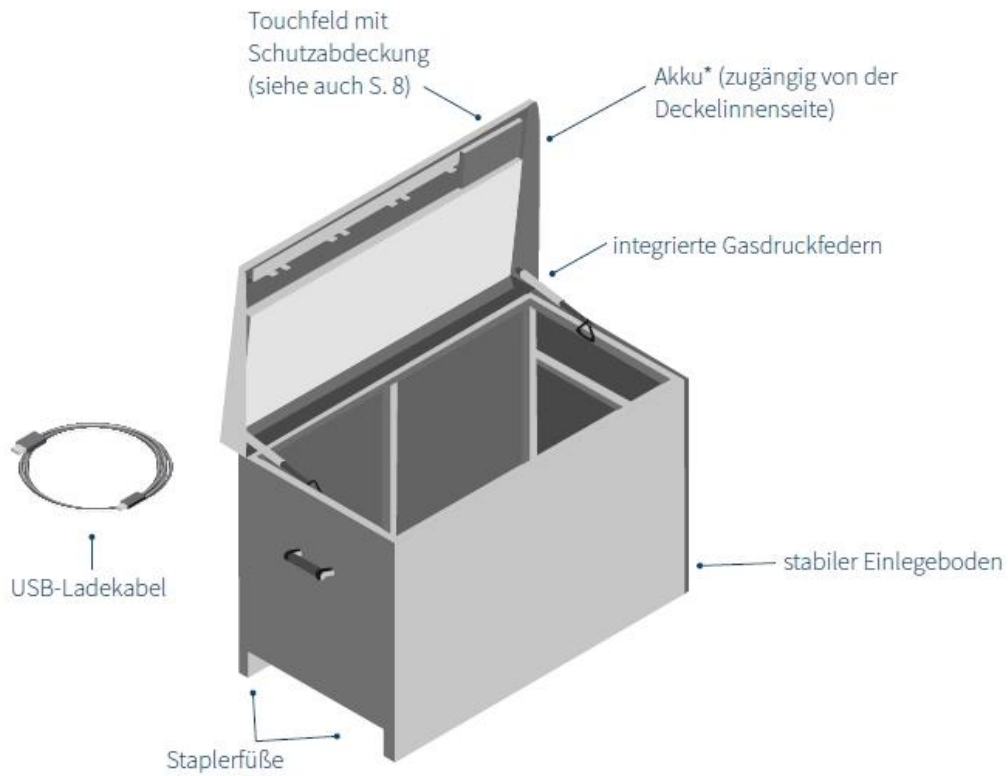
Testdaten	Kontrolle des ProfiButlers auf Öffnungen, die zur Belüftung dienen.
Fazit	Die Konstruktion des ProfiButlers gewährleistet eine ausreichende Luftzirkulation. Es ist keine Beeinträchtigung der Entlüftung/Belüftung festzustellen. Eine Notöffnung im inneren der Box ist vorgesehen.
Testergebnis	wahr/bestanden

## **2. Brandschutz**

Getestet wurden die Testziele: Entflammbarkeit und Brandschutzklasse A Anforderungen. Der ProfiButler konnte auch hier die Anforderungen erfüllen und entspricht der Baustoffklasse DIN 4102-1 A1 nicht brennbarer Formkörper (Deckel und Box) und der Baustoffklasse DIN 4102-1 A2 nicht brennbar (Bedienfeld).

### 3. Ordnungsgemäße Anwendung des ProfiButlers nach der Bedienungsanleitung

#### 3.1 Bestandteile des ProfiButlers



Gewicht: 85kg  
Material: Stahlblech (1,5mm)

### 3.2 Die Inbetriebnahme des ProfiButlers

#### 3.2.1 Die ProfiButler App

Um den ProfiButler vollumfänglich nutzen zu können, wird die kostenlose PaketButler-App – erhältlich über den App Store oder Google Play Store - benötigt.

#### 3.2.2 Die Registrierung

Die Registrierung erfolgt mit persönlich über die heruntergeladene ProfiButler-App. Die einzelnen Schritte werden nach und nach in der App erläutert.

#### 3.2.3 Die PIN

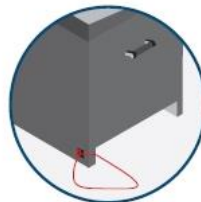
Nach erfolgreicher Registrierung wird die persönliche PIN in der App (unter „PIN“) angezeigt. Jetzt muss die PIN einmal über das Touchfeld am ProfiButlers eingegeben und das Gerät geöffnet und wieder verschlossen werden.

#### 3.2.4 Der Akku

Vor der ersten Benutzung muss der Akku des ProfiButlers einmal vollständig geladen werden. Hierzu muss der ProfiButler mit Hilfe des mitgelieferten Ladekabels und einem eigenen USB-Netzstecker an den Strom angeschlossen werden. Während des gesamten Ladevorgangs gehen alle vier LEDs langsam hintereinander an. Der Akku ist vollständig geladen, wenn alle LEDs erloschen sind. Ein vollständiger Ladevorgang kann bis zu sechs Stunden dauern.

### 3.3 Der Paketempfang

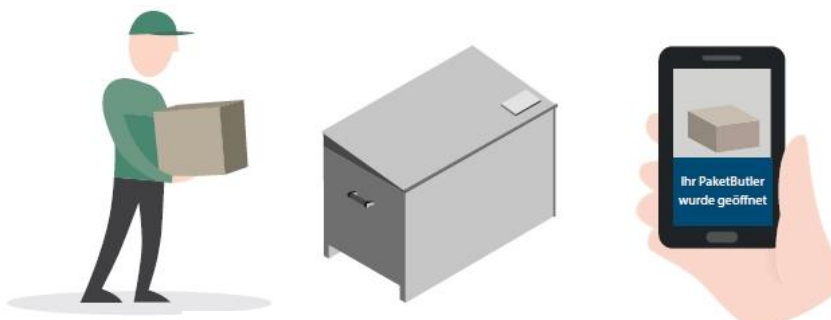
- 1 Sichern Sie den ProfiButler mit dem dafür vorgesehen Sicherungssystem an der Rückseite der Box.



- 2 Öffnen Sie den ProfiButler mit Ihrer PIN und schließen Sie den Deckel wieder. Nun befindet sich die Box im Empfangsmodus.



- 3 Der Zusteller liefert Ihre Sendung in den ProfiButler ein und Sie werden mit einer Push-Nachricht auf Ihr Smartphone informiert.



- 4 Wenn Sie die Sendung entnehmen wollen, öffnen Sie den ProfiButler ganz einfach mit Ihrer vierstelligen PIN (siehe auch S.8) und entnehmen die Sendung.

### 3.4. Der Paketversand/ Die Retoure

- 1** Drucken Sie ggf. Ihre Onlinefrankierung oder Ihr Rücksendelabel aus und kleben Sie es auf die Sendung.



- 2** Informieren Sie den gewünschten Logistiker\* über Ihren Versandwunsch unter dem Punkt „Abholung“ in der PaketButler App.



- 3** Öffnen Sie den ProfiButler mit der ↻-Taste und heben Sie den Klappdeckel nach oben. Legen Sie nun das Paket in den ProfiButler. Klappen Sie anschließend den Deckel zu. Das Schloss schließt nach ca. 30 Sekunden automatisch.



- 4** Das Paket wird nun in Ihrer Abwesenheit vom Logistiker abgeholt. Sie erhalten eine Nachricht auf Ihr Smartphone über die Abholung.

### **3.5 Sicherheit am ProfiButler**

Um den maximalen Schutz Ihrer Sendungen zu gewährleisten, sind alle verwendeten Bauteile so konzipiert, dass sie sich nicht leicht durch herkömmliche Werkzeuge öffnen lassen..

### **3.6 Pflege des ProfiButlers**

Zur Reinigung vom ProfiButler eignen sich fusselfreie Tücher, etwa aus Mikrofaser oder Baumwolle. Die Außenflächen können mit Stahlpflegeprodukten vorsichtig gereinigt werden.

### **3.7 Wichtige Hinweise**

So sicher und zuverlässig der ProfiButler auch ist – passieren kann immer etwas. Um ernsthaften Verletzungen oder Sachbeschädigungen vorzubeugen und einen sicheren Betrieb zu gewährleisten, lesen Sie diesen Abschnitt bitte sorgfältig durch.

**Niemals Lebewesen einschließen – Lebensgefahr**

Im ProfiButler dürfen keine Lebewesen eingeschlossen werden. Es besteht Erstickengefahr. Bei Nicht-Verwendung die Box sicher verschließen, damit keine Kinder oder Haustiere hineinkrabbeln und sich gegebenenfalls einschließen können.

**Fluchtwege berücksichtigen**

Platzieren Sie den ProfiButler auf der Baustelle so, dass sie keine Fluchtwege versperrt. Für genaue Informationen zu Fluchtwegen und Brandschutzregelungen halten Sie im Zweifel bitte Rücksprache mit Ihrer Bauleitung.

**Nicht zur Aufbewahrung von Gefahrstoffen geeignet**

Gefahrstoffe dürfen nicht im ProfiButler aufbewahrt oder gelagert werden. Es besteht Explosions-, Entzündungs- und Gesundheitsgefahr. Im Gefahrenfall haben die Beschäftigten den Gefahrenbereich umgehend zu verlassen.

### **3.8 Entsorgung des ProfiButlers**

Der ProfiButler enthält Elektronikkomponenten und einen Akku. Im Fall der Entsorgung des bringen Sie den daher bitte gemäß der Gesetzgebung Ihres Landes und den Richtlinien 2002/96/EG und 2006/66/EG zu Ihren zuständigen Recycling-Sammelstellen. Helfen Sie dabei, wertvolle Ressourcen zu schützen und negative Auswirkungen auf die menschliche Gesundheit und die Umwelt zu vermeiden, indem Sie Produkte ordnungsgemäß entsorgen.